

**HIDROMA**  
SYSTEMS

UKŁADY HYDRAULICZNE

**HYDROMA SK, spol. s r. o.**  
Hliny 1412  
017 07, Považská Bystrica  
Slovak Republic  
TEL./FAX: +420 572 637 796  
GSM: +421 903 454 524  
GSM: +421 904 094 176  
e-mail: hydroma@hydroma.sk  
www.hydroma.sk

**HYDROMA, spol. s r. o.**  
Vlčnovská 2477  
688 01, Uherský Brod  
Czech Republic  
TEL.: +420 572 637 796  
GSM: +420 724 149 326  
FAX.: +420 572 637 729  
e-mail: hydroma@hydroma.cz  
www.hydroma.cz

**HIDROMA SYSTEMS Sp. z o.o.**  
UL. NOWOPOGONSKA  
41-250 CZELADŹ  
POLAND  
Tel./Fax: +48 32 24 11 821  
GSM: +48 782 601 903  
e-mail: info@hidromasystems.pl  
www.hidromasystems.pl

**MINO - HYDROMA GROUP s.r.o.**  
Pávovská 27  
586 01 Jihlava  
Czech Republic  
TEL./FAX: +420 567 322 046  
GSM: +420 603 547 877  
e-mail: mino@ji.cz  
www.mino-hydroma.cz

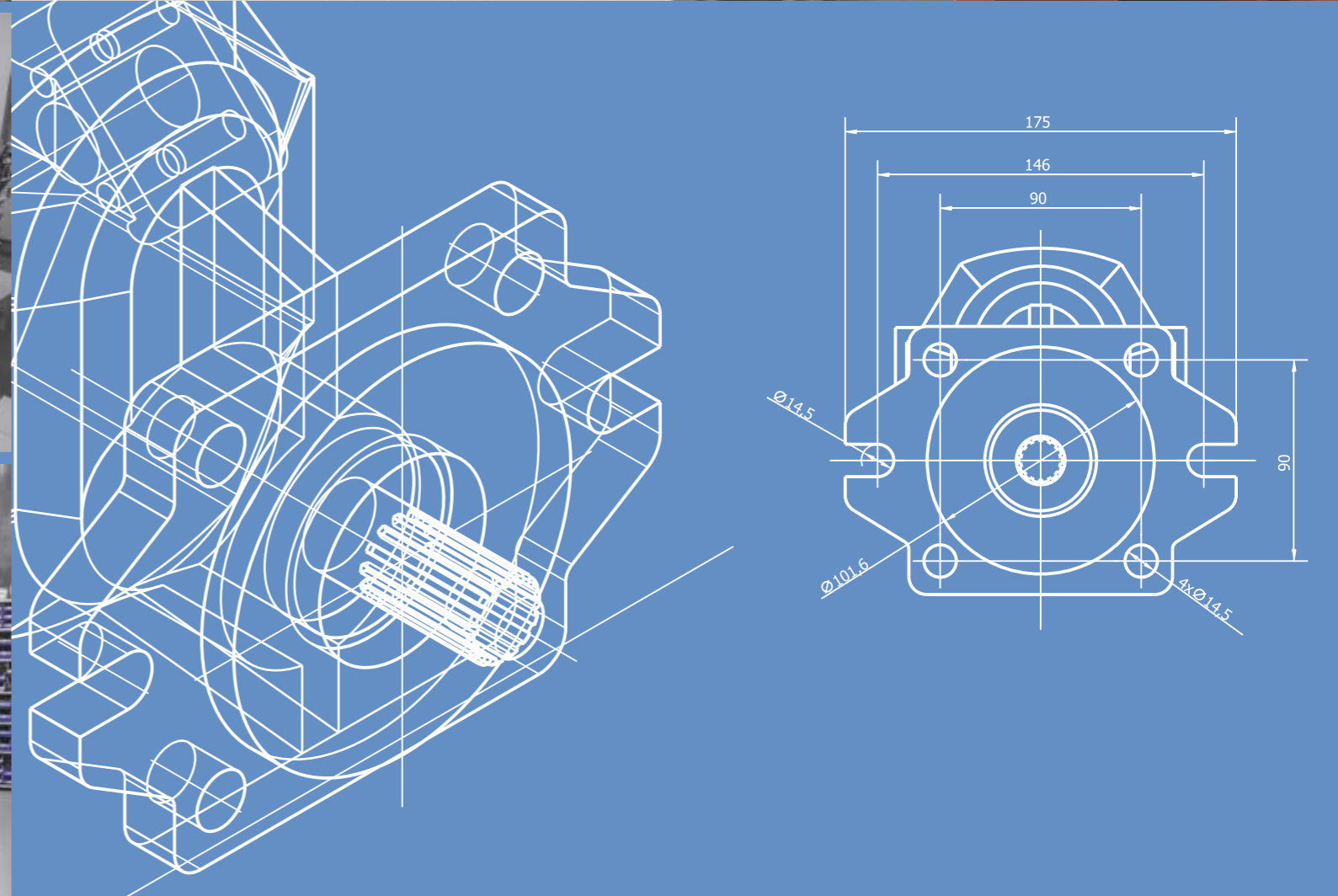
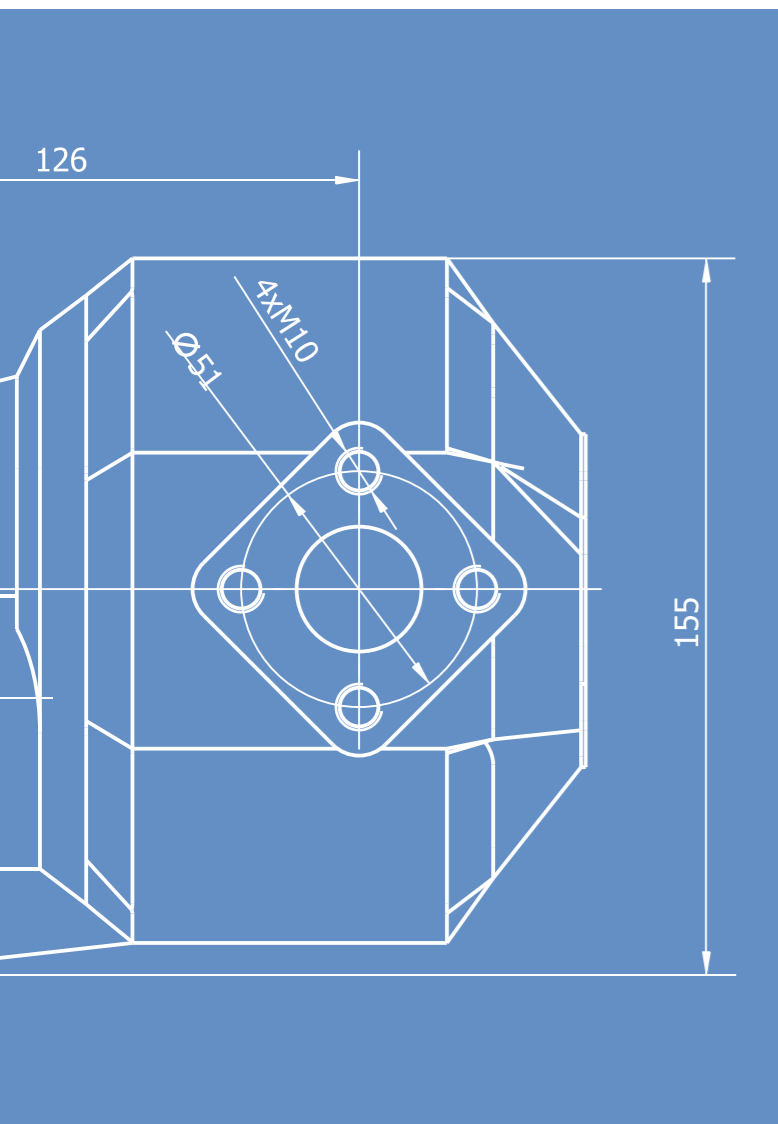
**TOO "Hydroma Kazakhstan"**  
Imanova 19, of. 812  
010000 Astana,  
Kazakhstan  
TEL./FAX: +7 7172 787 941  
GSM: +7 701 522 6275  
E-mail: kamze@hydroma.kz  
www.hydroma.kz

Distributor:

# HYDRAULICZNE KOMPONENTY

**HIDROMA**  
SYSTEMS

UKŁADY HYDRAULICZNE

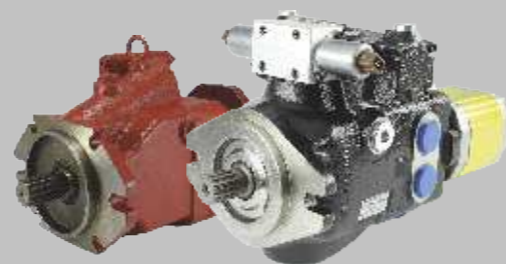




Pompy Łopatkowe



Pompy Zębate



Pompy Tłoczkowe



Pompy Ręczne



Pompy Zębate do aplikacji mobilnych



Podzielniki strumienia zębate



Silniki tłoczkowe promieniowe



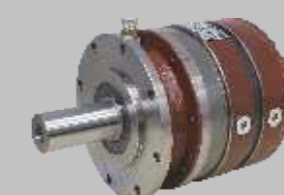
Silniki tłoczkowe osiowe



Silniki gerotorowe



Siłowniki hydrauliczne



Przekładnie planetarne



Wąły Kardana i przystawki mocy



Zawory mobilne



Zawory przemysłowe CETOP



Rozdzielacze Mobilne



Rozdzielacze ATEX



Rozdzielacze proporcjonalne



Akumulatory hydrauliczne



Wkłady filtrujące



Filtr hydrauliczne



Przełączniki ciśnienia



Wyciągarki



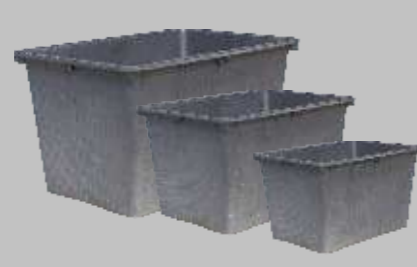
Manometry , olejowskazy



Karty sterujące



Kołnierze , sprzęgła



Zbiorniki hydrauliczne



Sterowniki hydrauliczne oraz linkowe



Złączki



Siłowniki wahliwe



Chłodnice