

HIDROMA
SYSTEMS

UKŁADY HYDRAULICZNE

HYDROMA SK, spol. s r. o.
Hliny 1412
017 07, Považská Bystrica
Slovak Republic
TEL./FAX: +420 572 637 796
GSM: +421 903 454 524
GSM: +421 904 094 176
e-mail: hydroma@hydroma.sk
www.hydroma.sk

HYDROMA, spol. s r. o.
Vlčnovská 2477
688 01, Uherský Brod
Czech Republic
TEL.: +420 572 637 796
GSM: +420 724 149 326
FAX.: +420 572 637 729
e-mail: hydroma@hydroma.cz
www.hydroma.cz

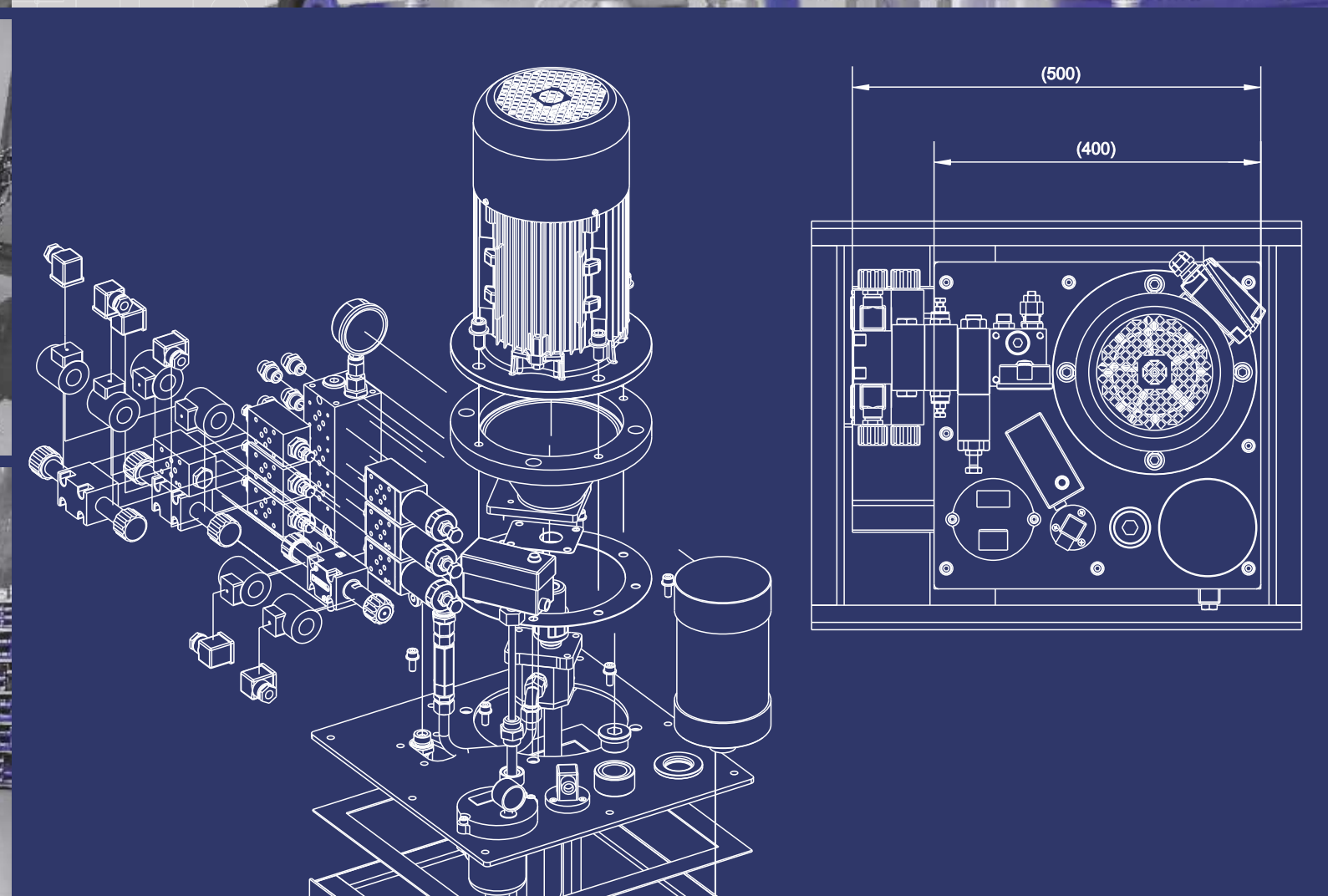
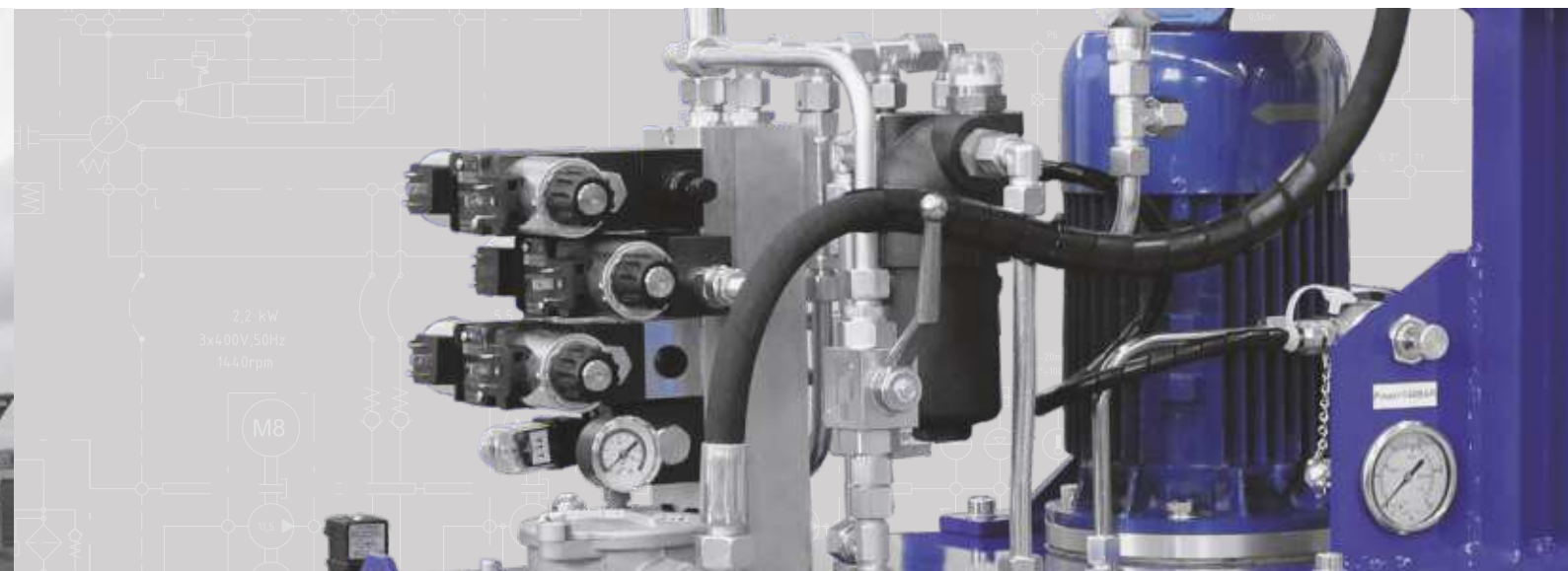
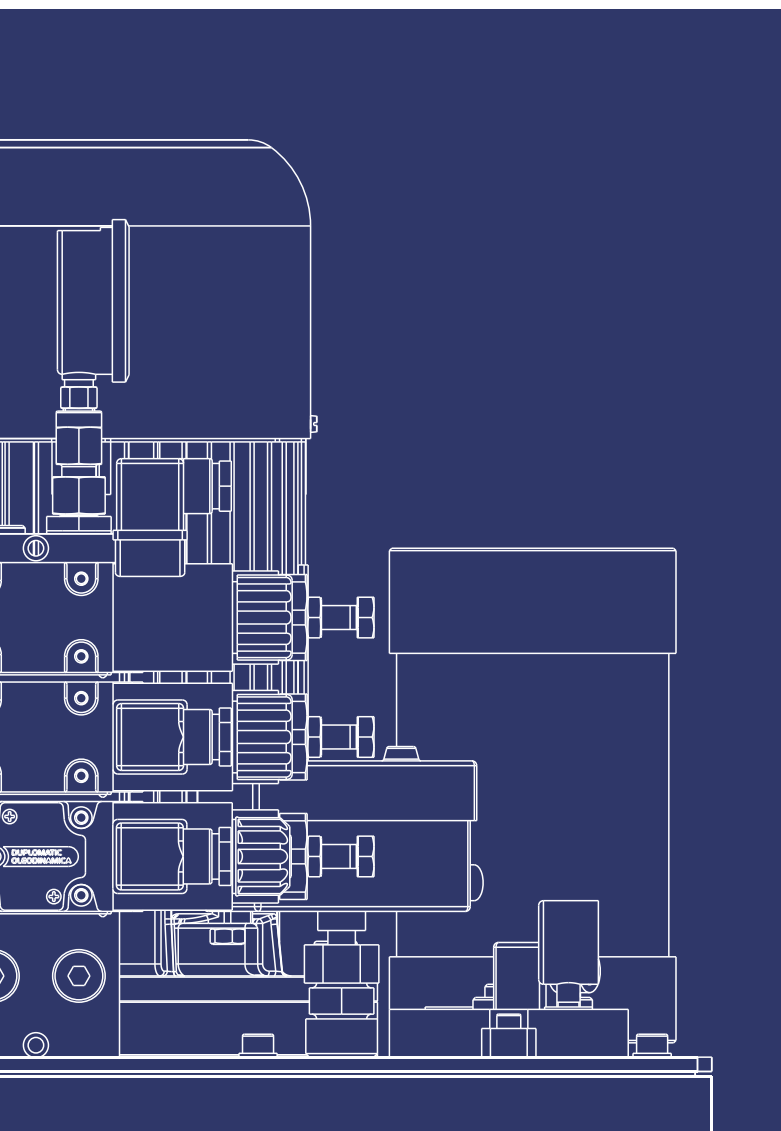
HIDROMA SYSTEMS Sp. z o.o.
Ul. Nowopogońska 98
41-250 Czeladź
Poland
Tel. +48 (32)2411821
e-mail: info@hidromasystems.pl
www.hidromasystems.pl

Distributor:

ZASILACZE HYDRAULICZNE

HIDROMA
SYSTEMS

UKŁADY HYDRAULICZNE





PROJEKTOWANIE SYSTEMÓW – 3D MODELE

ZASILACZE WEDŁUG PREFERENCJI KLIENTA

029 10013	43	inwoltor zarazeni opticky	1	0,05	32 0379 0125 13
145 10081	43	Zálepka šroubovací	1	0,08	E33601190002
026 10577	42	filtr vratny	1	0,70	AFR30C25NR
060 10013	41	termostát fixní	1	0,05	0510580
045 10005	35	tlásko topna	1	1,10	046099015000
047 10039	30	konektor	3	0,03	6-11242-0000
047 10038	29	konektor	3	0,03	6-11142-0000
025 10197	28	chvilka DUPLOMATIC	6	0,30	1903081MP
093 10013	27	rozváděč	2	1,30	341150001200000
093 10299	26	rozváděč	1	1,25	341150001200000
005 10064	24	manometr	1	0,22	GINM635RL6000000
093 10009	22	ventil redukční	3	2,10	1251101MP
093 10010	21	ventil škrtící	3	1,10	134110000000
093 10009	20	ventil hydraulický zámk	1	1,30	148410000000
086 10358	19	ventil solenoidní-zalmona	1	0,20	044118039920
021 10002	18	kovanka hydraulická	1	2,50	17449400
059 10003	17	jímkna termostatu	1	0,45	TH14.TH143000
059 10002	16	termostát slonkový	1	0,27	TH143000
059 10007	15	ventil zpětný	1	0,21	F20041330
033 10012	14	měničnící papírové	1	0,01	P0MGP1P00000000
033 10001	13	měničnící papírové	1	0,02	W0MGL2500000
076 10019	12	hydrogenerator zubový	1	1,00	N1030100
003 10007	11	spojka komolntní	1	0,20	10200006
003 10021	10	přifuba	1	1,30	30302500
077 10295	9	asynchronní motor přifrubový	1	33,50	Z5FK100L-4B-3KW
026 10008	7	filtr sradachový a absorpční	1	0,44	094106016
018 10007	6	hadnoměr elektrický	1	0,21	037.0015.4000
033 10024	5	páskva měřící samolepicí	1	0,02	472063
046 12436	4	vlko nádrž	1	6,20	01263-50002-01D
018 10003	3	hadnoměr optický	1	0,26	LS1271TM1200
046 12438	2	skovana	1	32,00	01263-50003-01D
046 12437	1	nádrž hydraulická	1	33,00	01263-50001-01D

LAD ORIGINAL, VEDLEŠNÍ ZÁSOBY PŘI MONTÁŽI NAČE		JEDNÍK MĚROVÝCHOVÝCHOMĚRNÍ (JL) KODY 020 2786-04	
MATERIAL	ROZM. POLOT. / NORMA	ČÍSLO SESTAVY	HMOTNOST 150,000 kg
		TYP SKUPINA	TR. ODP.
		130 10782	
KRESLIL	PRŮVŠEK	MĚŘÍTKO	NÁZEV
		1:5	Agregát hydraulický
TECHNOL.		1:5	
SCHVÁLIL		1.8.2013	
HYDROMA SPOL. S R. O.		ČÍSLO VÝKRESU	LISTU
Vítězská 2477, 688 01 Uherský Brod, CZ		01263-50000-01D	LIST

